

Armadi digitali Frigo roll-in 2 porte in vetro remoto +2/+10°C - 2700 lt

ARTICOLO N° _____

MODELLO N° _____

NOME _____

SIS # _____

AIA # _____



732000 (EDVP20VRIG)

Frigo roll-in - 2 porte, 2700 litri, +2/+10°C, remoto

Descrizione

Articolo N°

Struttura interna ed esterna in acciaio inox 304 AISI. Spessore di isolamento 75 mm. N. 2 porte vetro con telaio provvisto di elementi riscaldanti. Unità refrigerante remota. Ventilato. Pannello di controllo digitale; display della temperatura; controllo dell'umidità; evaporatore nascosto; sbrinamento automatico ed evaporazione acqua di sbrinamento. Temperatura operativa +2 +10°C. Per temperatura ambiente fino a 32°C. Esente da CFC e HCFC. Gas refrigerante: R134a. Gas in schiuma: Ciclopentano.

Caratteristiche e benefici

- Prestazioni garantite a temperature ambiente fino a +32 °C.
- La temperatura di esercizio può essere impostata da +2 a +10°C per soddisfare le diverse esigenze di conservazione degli alimenti.
- Pannello di controllo facilmente comprensibile: interruttore on/off, pulsante per la regolazione dell'umidità (alta/bassa) e display digitale della temperatura.
- Sbrinamento automatico ed evaporazione acqua di sbrinamento
- Raffreddamento ventilato per una distribuzione ottimale della temperatura.
- Paraurti su tutti i lati.
- Illuminazione interna.
- Doppia porta a vetro
- Connettività: accesso in tempo reale da remoto alle attrezzature collegate e monitoraggio dei dati (richiede accessori opzionali).

Costruzione

- Unità refrigerante remota.
- Cella interna e pannelli esterni interamente in acciaio inox AISI 304
- Gas refrigerante R134a.
- Sviluppato e prodotto da azienda certificata ISO 9001 e ISO 14001.

TIT_Sustainability



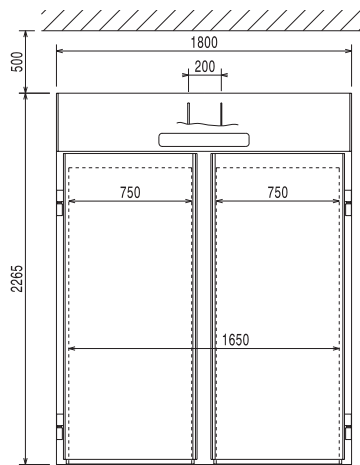
- Isolamento da 75 mm ottenuto con iniezioni di ciclopentano, per assicurare massima efficienza, durata nel tempo e per un risparmio energetico
- Isolamento privo di CFC e HCFC

Accessori opzionali

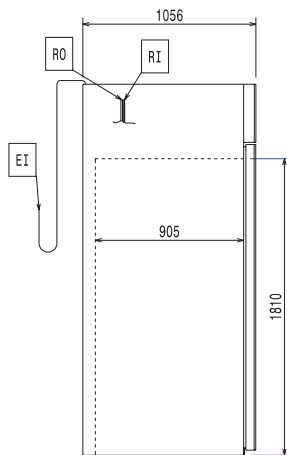
- Carrello di trasporto per 34 contenitori GN 1/1 o 17 GN 2/1 PNC 361258
- Carrello impilabile con guide per 17 GN 2/1 PNC 361260
- Struttura interna carrellabile per GN 2/1 PNC 881449
- Carrello per struttura scorrevole forni 20 GN 2/1 PNC 922134
- Supporto per struttura scorrevole 20 GN 2/1 PNC 922142
- Struttura scorrevole passo 60 mm per 20 GN 2/1 PNC 922204
- Struttura scorrevole passo 80 mm per 20GN 2/1 PNC 922206

Approvazione: _____

Fronte

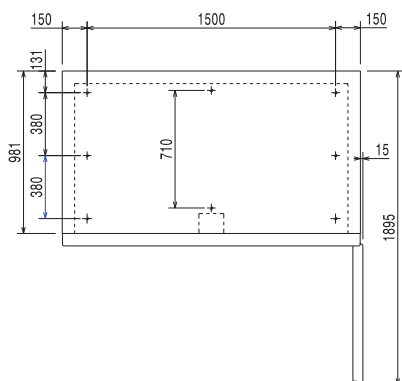


Lato



EI = Connessione elettrica

Alto



Elettrico

Tensione di alimentazione:

732000 (EDVP20VRIG) 230 V/1 ph/50 Hz

Informazioni chiave

Cardini porte:	1 sx + 1 dx
Dimensioni esterne, larghezza:	1800 mm
Dimensioni esterne, altezza:	2265 mm
Numero e tipologia di porte:	2 Vetro
Pannellatura esterna laterale:	AISI 304
Pannellatura esterna superiore:	Acciaio galvanizzato
Materiale esterno porta:	AISI 304
Materiale pannelli interni:	AISI 304

Dati refrigerazione

Tipo di controllo:	Digitale
Temperatura minima di funzionamento:	2 °C
Temperatura massima di funzionamento:	10 °C
Tipo di refrigerante:	R134a;R513A;R426A
Potenza refrigerante consigliata*:	2850 W
Condizione a temperatura d'evaporazione:	7.2 °C
Condizione a temperatura di condensazione:	55 °C
Condizione a temperatura ambiente:	35 °C
Tubi connessione (remoto) - uscita:	0 mm
Tubi connessione (remoto) - entrata:	0 mm

[NOT TRANSLATED]

Potenza refrigerante: 0 W